

Clips de pantalla EMC para montaje con tornillos

con o sin sujeción antitracción



Los clips de pantalla EMC se pueden emplear allí donde deba conectarse a potencial de tierra las pantallas de los cables. Los clips de pantalla EMC son muy sencillos de montar y muy efectivos para derivar a tierra las perturbaciones recogidas en las mallas de los cables.

Tipos con sujeción antitracción: los cables se aseguran con una brida. Se consigue un sistema antitracción de acuerdo con la norma EN 62444. Los clips también están disponibles con doble sujeción antitracción según guía de instalación PROFINET.

Gracias a su diseño especial, la variedad de diámetros del MSKL es muy amplia, a la vez que las dimensiones son comparativamente pequeñas. (Ejemplo: MSKL 3-12, ensamblado con pantalla de cable de 12 mm: ancho 26.25 mm).

La abrazadera de protección LFZ-M|MSKL también está disponible en una versión en ángulo de 45 ° y 90 °. La versión de 45 ° es adecuada para su uso en convertidores de frecuencia de varios fabricantes. El cable es conducido por una abrazadera de protección a 45 ° en el canal de cableado. La versión de 90° permite el montaje en bordes y esquinas.

Los clips de pantalla se unen fácilmente a las placas de montaje por medio de tornillos. El clip de pantalla LFZ-U|SKL está disponible para tornillos M4 ó M5. Durante el ensamblado, es suficiente aflojar ligeramente el tornillo existente, para poder deslizar el clip por debajo, y después se vuelve a apretar el tornillo.

LFZ-U-AB diseñadas para montaje en variadores Allen Bradley Powerflex 525/527. El montaje directo sobre el variador ahorra espacio y reduce las perturbaciones ya que estas son derivadas a tierra.

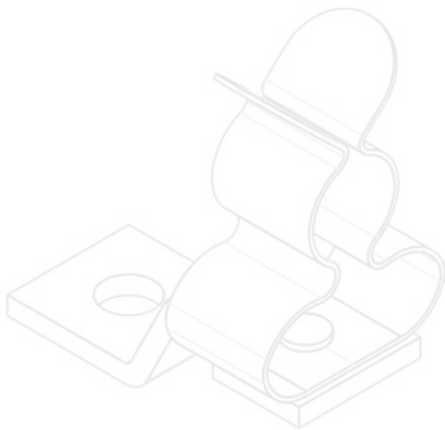
Especificaciones

Material	Clip de pantalla: Acero muelle, con baño de zinc Abrazadera de pantalla: Acero galvanizado con baño de zinc Pie atornillable: Acero galvanizado con baño de zinc
Propiedades	A prueba de vibración
Opciones de montaje	Montaje con tornillos

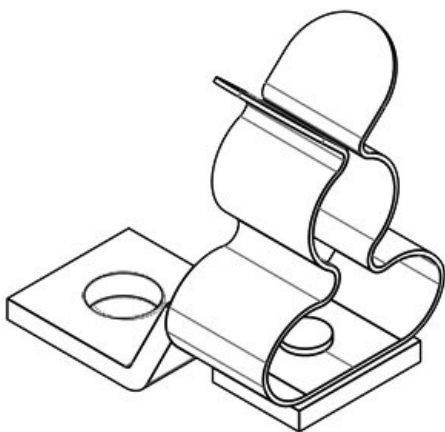
Ventajas y beneficios

- También disponible con sistema antitracción integrada
- Gran zona de contacto
- Contacto aislante y alivio de tensión separados
- Montaje y desmontaje fácil
- El diseño del resorte no requiere ningún ajuste y mantiene contacto permanente con la pantalla del cable
- Resistente a los golpes y vibraciones, sin necesidad de mantenimiento
- Doble sujeción antitracción: según guía de instalación PROFINET

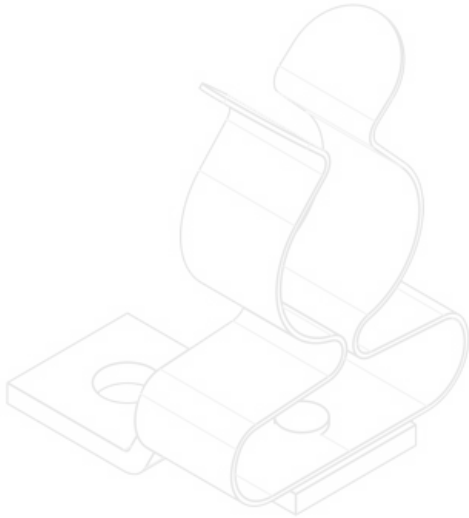
Tipos y tamaños de productos



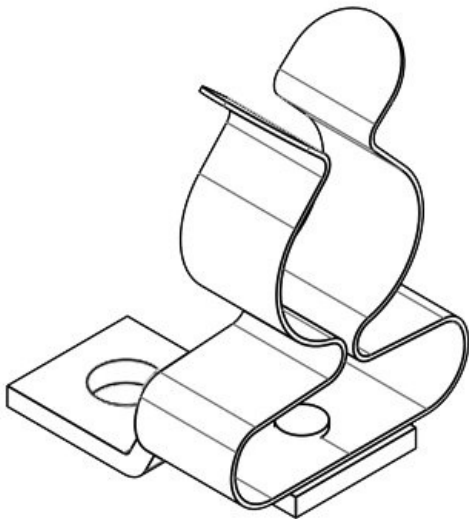
Ref.	37608	Diámetro	3 mm
EAN	4251269316890	mínimo de pantalla	
Unidad de embalaje	10	Diámetro máximo de pantalla	12 mm
Número de clips EMC	1	Largo	24 mm
Tipo de clip	MSKL	Antitracción	No
Para número máximo de cables	1	Ancho	15 mm
Diámetro de pantalla	3 - 12 mm	Altura	26 mm
		Altura de montaje	26 mm
		Tamaño del agujero	M4
		Número de agujeros para tornillos	1
		Diámetro de los agujeros del tornillo	4,1 mm



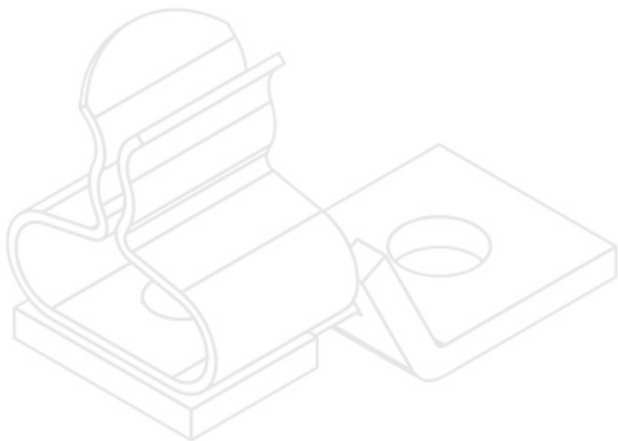
Ref.	37374	Diámetro	3 mm
EAN	4251269336355	mínimo de pantalla	
Unidad de embalaje	10	Diámetro máximo de pantalla	12 mm
Número de clips EMC	1	Largo	24 mm
Tipo de clip	MSKL	Antitracción	No
Para número máximo de cables	1	Ancho	15 mm
Diámetro de pantalla	3 - 12 mm	Altura	26 mm
		Altura de montaje	26 mm
		Tamaño del agujero	M5
		Número de agujeros para tornillos	1
		Diámetro de los agujeros del tornillo	5,2 mm



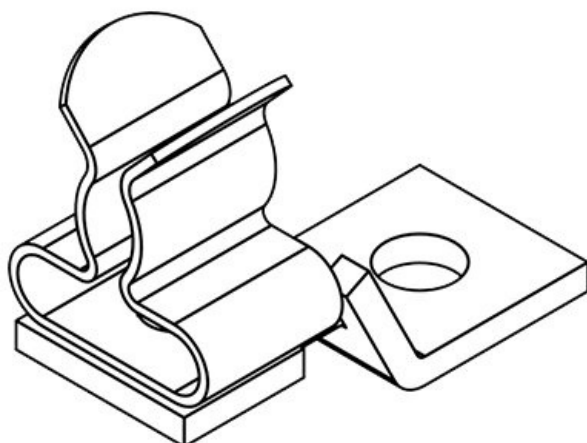
Ref.	37610	Diámetro	8 mm
EAN	4251269316906	mínimo de pantalla	
Unidad de embalaje	10	Diámetro máximo de pantalla	18 mm
Número de clips EMC	1	Largo	24 mm
Tipo de clip	MSKL	Antitracción	No
Para número máximo de cables	1	Ancho	20 mm
Diámetro de pantalla	8 - 18 mm	Altura	32 mm
		Altura de montaje	32 mm
		Tamaño del agujero	M4
		Número de agujeros para tornillos	1
		Diámetro de los agujeros del tornillo	4,1 mm



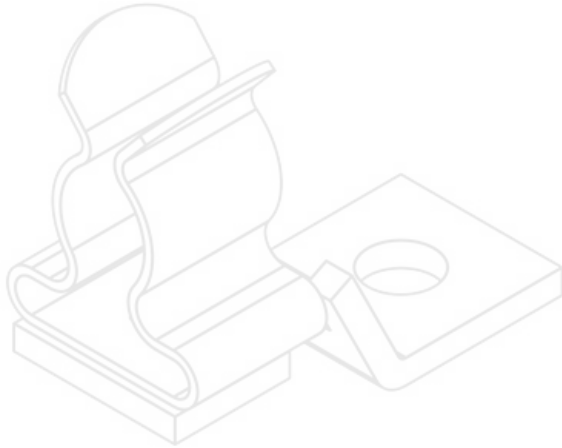
Ref.	37375	Diámetro	8 mm
EAN	4251269336362	mínimo de pantalla	
Unidad de embalaje	10	Diámetro máximo de pantalla	18 mm
Número de clips EMC	1	Largo	24 mm
Tipo de clip	MSKL	Antitracción	No
Para número máximo de cables	1	Ancho	20 mm
Diámetro de pantalla	8 - 18 mm	Altura	32 mm
		Altura de montaje	32 mm
		Tamaño del agujero	M5
		Número de agujeros para tornillos	1
		Diámetro de los agujeros del tornillo	5,2 mm



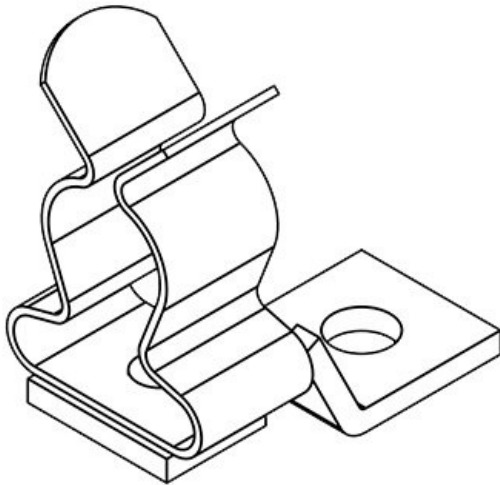
Ref.	36251	Diámetro	1,5 mm
EAN	4251269302	mínimo de	
	404	pantalla	
Unidad de	10	Diámetro	3 mm
embalaje		máximo de	
Número de	1	pantalla	
clips EMC		Largo	24 mm
Tipo de clip	SKL	Antitracción	No
Para número	1	Ancho	11,8 mm
máximo de		Altura	18,4 mm
cables		Altura de	18,4 mm
Diámetro de	1,5 - 3 mm	montaje	
pantalla		Tamaño del	M4
		agujero	
		Número de	1
		agujeros para	
		tornillos	
		Diámetro de	4,1 mm
		los agujeros	
		del tornillo	



Ref.	36253	Diámetro	3 mm
EAN	4251269302	mínimo de	
	428	pantalla	
Unidad de	10	Diámetro	6 mm
embalaje		máximo de	
Número de	1	pantalla	
clips EMC		Largo	24 mm
Tipo de clip	SKL	Antitracción	No
Para número	1	Ancho	11,8 mm
máximo de		Altura	19 mm
cables		Altura de	19 mm
Diámetro de	3 - 6 mm	montaje	
pantalla		Tamaño del	M4
		agujero	
		Número de	1
		agujeros para	
		tornillos	
		Diámetro de	4,1 mm
		los agujeros	
		del tornillo	



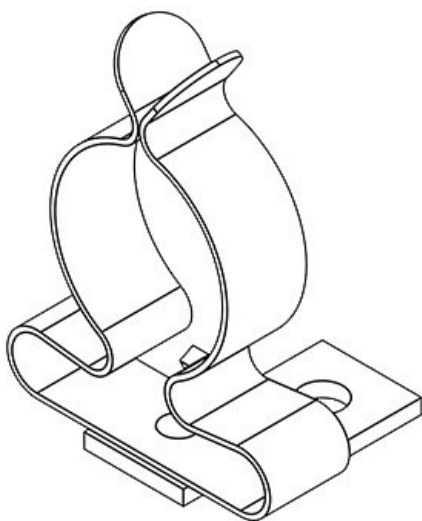
Ref.	36255	Diámetro	6 mm
EAN	4251269302	mínimo de	
	435	pantalla	
Unidad de	10	Diámetro	8 mm
embalaje		máximo de	
Número de	1	pantalla	
clips EMC		Largo	24 mm
Tipo de clip	SKL	Antitracción	No
Para número	1	Ancho	11,8 mm
máximo de		Altura	20,5 mm
cables		Altura de	20,5 mm
Diámetro de	6 - 8 mm	montaje	
pantalla		Tamaño del	M4
		agujero	
		Número de	1
		agujeros para	
		tornillos	
		Diámetro de	4,1 mm
		los agujeros	
		del tornillo	



Ref.	36256	Diámetro	8 mm
EAN	4251269302	mínimo de	
	442	pantalla	
Unidad de	10	Diámetro	11 mm
embalaje		máximo de	
Número de	1	pantalla	
clips EMC		Largo	24 mm
Tipo de clip	SKL	Antitracción	No
Para número	1	Ancho	14 mm
máximo de		Altura	25,5 mm
cables		Altura de	25,5 mm
Diámetro de	8 - 11 mm	montaje	
pantalla		Tamaño del	M4
		agujero	
		Número de	1
		agujeros para	
		tornillos	
		Diámetro de	4,1 mm
		los agujeros	
		del tornillo	



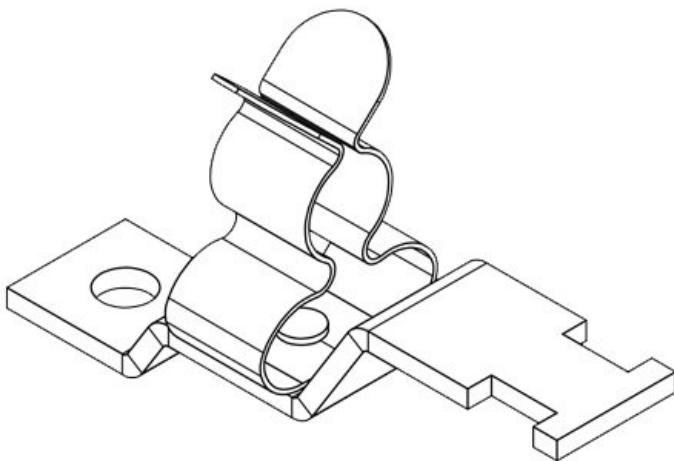
Ref.	36257	Diámetro	11 mm
EAN	4251269302	mínimo de	
	459	pantalla	
Unidad de	10	Diámetro	17 mm
embalaje		máximo de	
Número de	1	pantalla	
clips EMC		Largo	24 mm
Tipo de clip	SKL	Antitracción	No
Para número	1	Ancho	21 mm
máximo de		Altura	32,5 mm
cables		Altura de	32,5 mm
Diámetro de	11 - 17 mm	montaje	
pantalla		Tamaño del	M4
		agujero	
		Número de	1
		agujeros para	
		tornillos	
		Diámetro de	4,1 mm
		los agujeros	
		del tornillo	



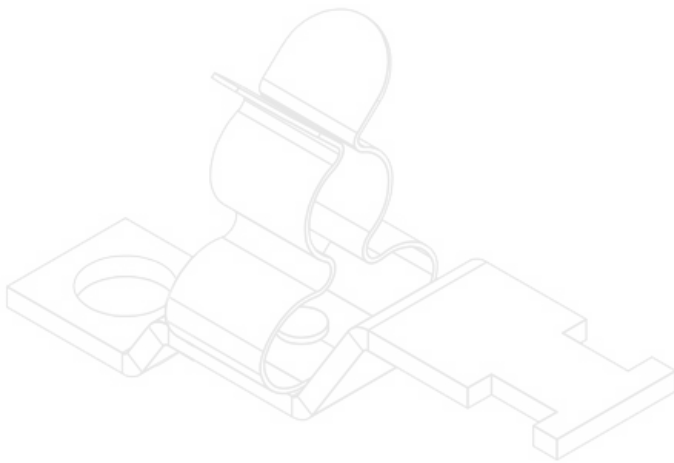
Ref.	36258	Diámetro	17 mm
EAN	4251269302	mínimo de	
	466	pantalla	
Unidad de	10	Diámetro	22 mm
embalaje		máximo de	
Número de	1	pantalla	
clips EMC		Largo	24 mm
Tipo de clip	SKL	Antitracción	No
Para número	1	Ancho	26,5 mm
máximo de		Altura	40 mm
cables		Altura de	40 mm
Diámetro de	17 - 22 mm	montaje	
pantalla		Tamaño del	M4
		agujero	
		Número de	1
		agujeros para	
		tornillos	
		Diámetro de	4,1 mm
		los agujeros	
		del tornillo	



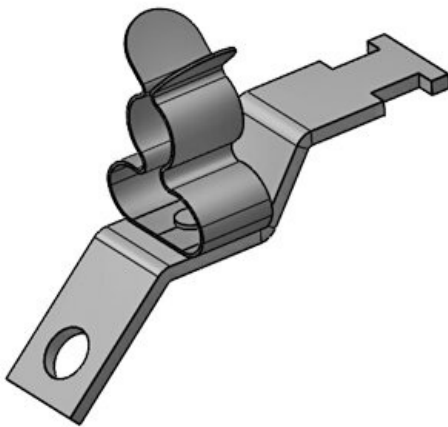
Ref.	36259	Diámetro	22 mm
EAN	4251269302473	mínimo de pantalla	
Unidad de embalaje	10	Diámetro máximo de pantalla	30 mm
Número de clips EMC	1	Largo	24 mm
Tipo de clip	SKL	Antitracción	No
Para número máximo de cables	1	Ancho	35 mm
Diámetro de pantalla	22 - 30 mm	Altura	44,4 mm
		Altura de montaje	44,4 mm
		Tamaño del agujero	M4
		Número de agujeros para tornillos	1
		Diámetro de los agujeros del tornillo	4,1 mm



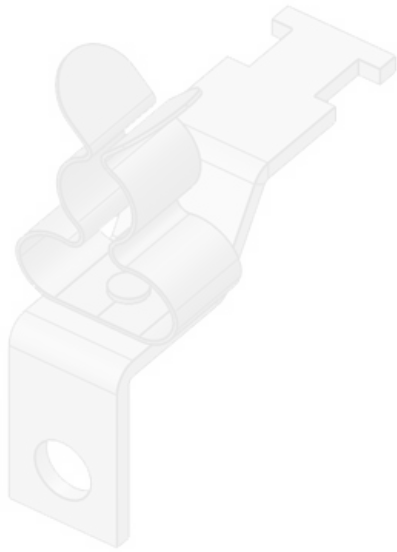
Ref.	37612	Diámetro de pantalla	3 - 12 mm
EAN	4251269316913	Diámetro mínimo de pantalla	3 mm
Unidad de embalaje	10	Diámetro máximo de pantalla	12 mm
Número de clips EMC	1	Largo	46,3 mm
Tipo de clip	MSKL	Antitracción	Sí
Antitracción (según EN 62444)	1	Ancho	15 mm
Para número máximo de cables	1	Altura	26 mm
		Altura de montaje	26 mm
		Tamaño del agujero	M4
		Número de agujeros para tornillos	1
		Diámetro de los agujeros del tornillo	4,1 mm



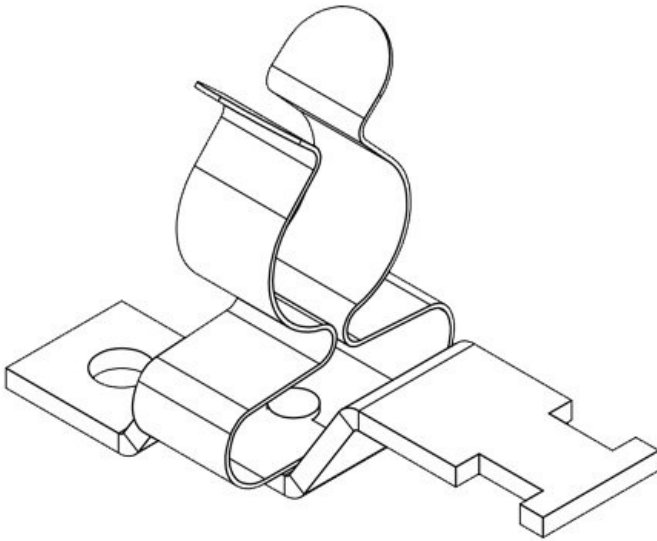
Ref.	37373	Diámetro de pantalla	3 - 12 mm
EAN		Diámetro mínimo de pantalla	3 mm
Unidad de embalaje	10	Diámetro máximo de pantalla	12 mm
Número de clips EMC	1	Largo	46,3 mm
Tipo de clip	MSKL	Antitracción	Sí
Antitracción (según EN 62444)	1	Ancho	15 mm
Para número máximo de cables	1	Altura	26 mm
		Altura de montaje	26 mm
		Tamaño del agujero	M6
		Número de agujeros para tornillos	1
		Diámetro de los agujeros del tornillo	6,2 mm



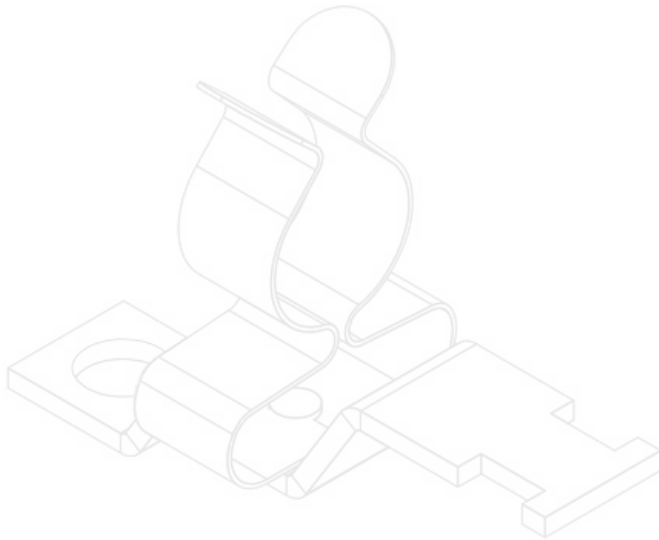
Ref.	37660.1	Diámetro de pantalla	3 - 12 mm
EAN	4251269320	Diámetro mínimo de pantalla	3 mm
Unidad de embalaje	10	Diámetro máximo de pantalla	12 mm
Número de clips EMC	1	Largo	45,1 mm
Tipo de clip	MSKL	Antitracción	Sí
Antitracción (según EN 62444)	1	Ancho	14,9 mm
Para número máximo de cables	1	Altura	33,1 mm
		Tamaño del agujero	M5
		Número de agujeros para tornillos	1
		Diámetro de los agujeros del tornillo	5,2 mm



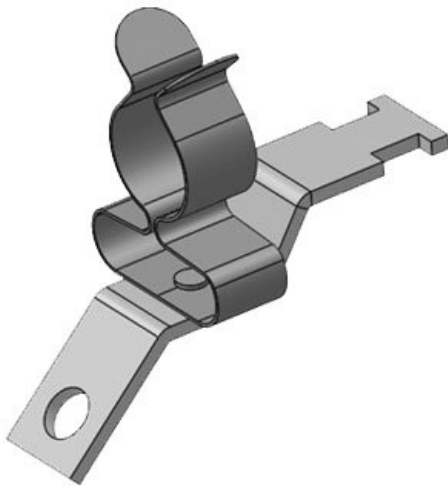
Ref.	37661.1	Diámetro de pantalla	3 - 12 mm
EAN	4251269321450	Diámetro mínimo de pantalla	3 mm
Unidad de embalaje	10	Diámetro máximo de pantalla	12 mm
Número de clips EMC	1	Tipo de clip	MSKL
Tipo de clip	MSKL	Antitracción (según EN 62444)	1
Antitracción (según EN 62444)	1	Largo	34,7 mm
Para número máximo de cables	1	Antitracción	Sí
		Ancho	14,9 mm
		Altura	37,1 mm
		Tamaño del agujero	M5
		Número de agujeros para tornillos	1
		Diámetro de los agujeros del tornillo	5,2 mm



Ref.	37614	Diámetro de pantalla	8 - 18 mm
EAN	4251269316920	Diámetro mínimo de pantalla	8 mm
Unidad de embalaje	10	Diámetro máximo de pantalla	18 mm
Número de clips EMC	1	Tipo de clip	MSKL
Tipo de clip	MSKL	Antitracción (según EN 62444)	1
Antitracción (según EN 62444)	1	Largo	46,3 mm
Para número máximo de cables	1	Antitracción	Sí
		Ancho	20 mm
		Altura	32,2 mm
		Altura de montaje	32,2 mm
		Tamaño del agujero	M4
		Número de agujeros para tornillos	1
		Diámetro de los agujeros del tornillo	4,1 mm



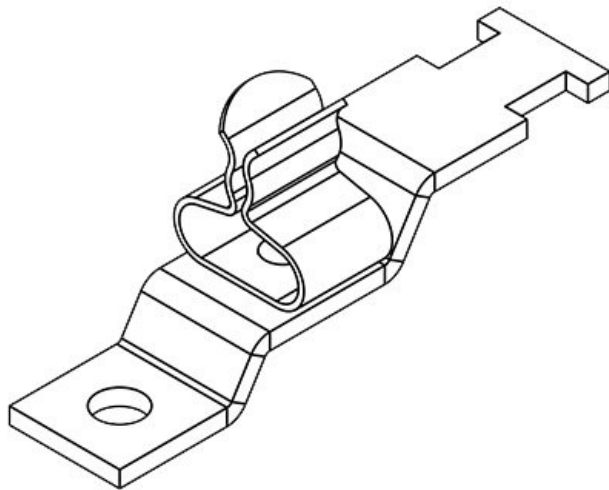
Ref.	37388	Diámetro de pantalla	8 - 18 mm
EAN		Diámetro mínimo de pantalla	8 mm
Unidad de embalaje	10	Diámetro máximo de pantalla	18 mm
Número de clips EMC	1	Tipo de clip	MSKL
Tipo de clip	MSKL	Antitracción (según EN 62444)	1
Antitracción (según EN 62444)	1	Largo	46,3 mm
Para número máximo de cables	1	Antitracción	Sí
		Ancho	20 mm
		Altura	32,2 mm
		Altura de montaje	32,2 mm
		Tamaño del agujero	M6
		Número de agujeros para tornillos	1
		Diámetro de los agujeros del tornillo	6,2 mm



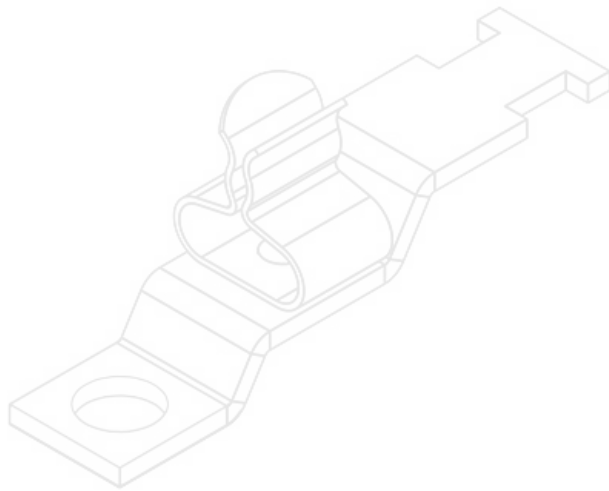
Ref.	37660.2	Diámetro de pantalla	8 - 18 mm
EAN	4251269320	Diámetro mínimo de pantalla	8 mm
Unidad de embalaje	10	Diámetro máximo de pantalla	18 mm
Número de clips EMC	1	Tipo de clip	MSKL
Tipo de clip	MSKL	Antitracción (según EN 62444)	1
Antitracción (según EN 62444)	1	Largo	45,1 mm
Para número máximo de cables	1	Antitracción	Sí
		Ancho	19,7 mm
		Altura	39,3 mm
		Tamaño del agujero	M5
		Número de agujeros para tornillos	1
		Diámetro de los agujeros del tornillo	5,2 mm



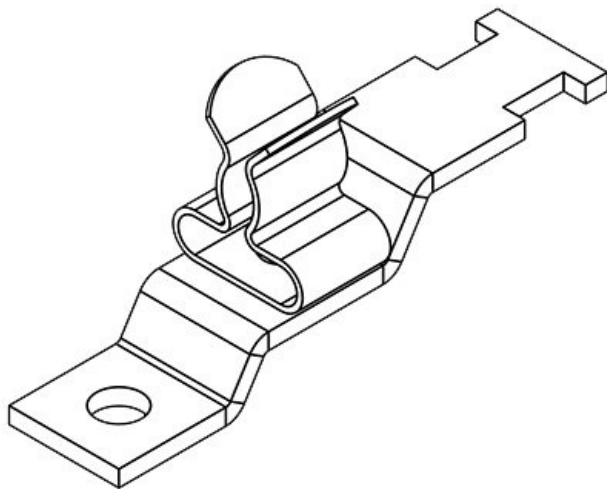
Ref.	37661.2	Diámetro de pantalla	8 - 18 mm
EAN	4251269321467	Diámetro mínimo de pantalla	8 mm
Unidad de embalaje	10	Diámetro máximo de pantalla	18 mm
Número de clips EMC	1	Tipo de clip	MSKL
Antitracción (según EN 62444)	1	Largo	34,7 mm
Para número máximo de cables	1	Antitracción	Sí
		Ancho	19,4 mm
		Altura	43,3 mm
		Tamaño del agujero	M5
		Número de agujeros para tornillos	1
		Diámetro de los agujeros del tornillo	5,2 mm



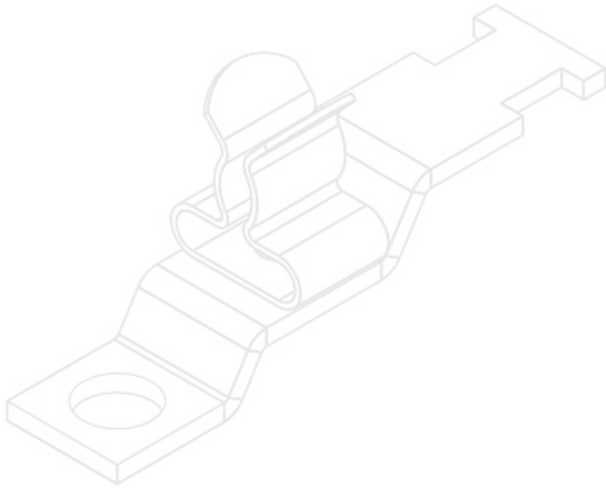
Ref.	36910	Diámetro de pantalla	1,5 - 3 mm
EAN	4251269305054	Diámetro mínimo de pantalla	1,5 mm
Unidad de embalaje	10	Diámetro máximo de pantalla	3 mm
Número de clips EMC	1	Tipo de clip	SKL
Antitracción (según EN 62444)	1	Largo	44,4 mm
Para número máximo de cables	1	Antitracción	Sí
		Ancho	11,8 mm
		Altura	18,4 mm
		Altura de montaje	18,4 mm
		Tamaño del agujero	M4
		Número de agujeros para tornillos	1
		Diámetro de los agujeros del tornillo	4,1 mm



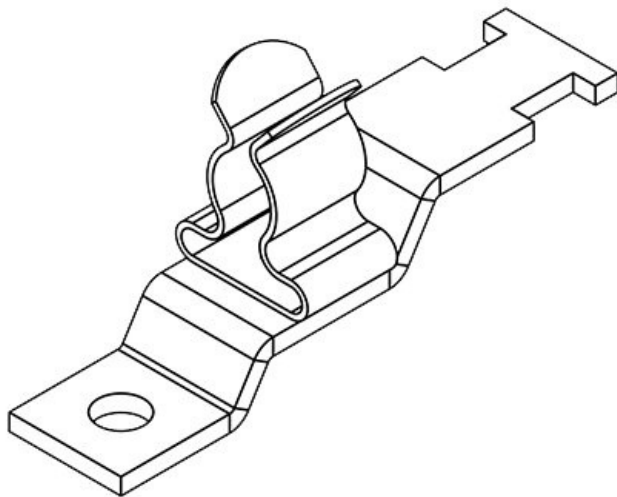
Ref.	37701	Diámetro de pantalla	1,5 - 3 mm
EAN	4251269336027	Diámetro mínimo de pantalla	1,5 mm
Unidad de embalaje	10	Diámetro máximo de pantalla	3 mm
Número de clips EMC	1	Largo	44,4 mm
Tipo de clip	SKL	Antitracción	Sí
Antitracción (según EN 62444)	1	Ancho	11,8 mm
Para número máximo de cables	1	Altura	18,4 mm
		Altura de montaje	18,4 mm
		Tamaño del agujero	M6
		Número de agujeros para tornillos	1
		Diámetro de los agujeros del tornillo	6,2 mm



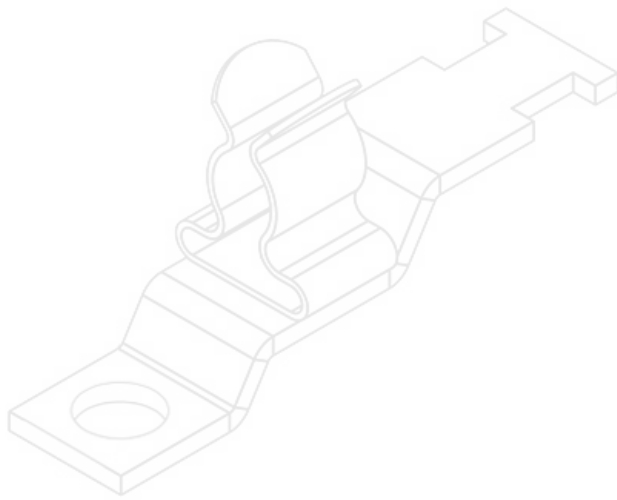
Ref.	36915	Diámetro de pantalla	3 - 6 mm
EAN	4251269305061	Diámetro mínimo de pantalla	3 mm
Unidad de embalaje	10	Diámetro máximo de pantalla	6 mm
Número de clips EMC	1	Largo	44,4 mm
Tipo de clip	SKL	Antitracción	Sí
Antitracción (según EN 62444)	1	Ancho	11,8 mm
Para número máximo de cables	1	Altura	19,1 mm
		Altura de montaje	19,1 mm
		Tamaño del agujero	M4
		Número de agujeros para tornillos	1
		Diámetro de los agujeros del tornillo	4,1 mm



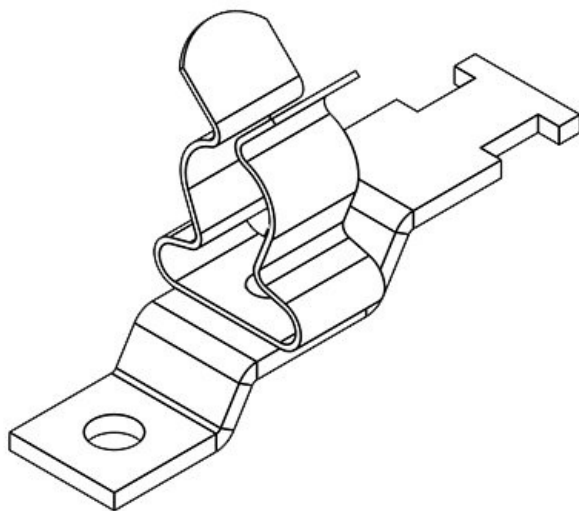
Ref.	37702	Diámetro de pantalla	3 - 6 mm
EAN	4251269336034	Diámetro mínimo de pantalla	3 mm
Unidad de embalaje	10	Diámetro máximo de pantalla	6 mm
Número de clips EMC	1	Largo	44,4 mm
Tipo de clip	SKL	Antitracción	Sí
Antitracción (según EN 62444)	1	Ancho	11,8 mm
Para número máximo de cables	1	Altura	19,1 mm
		Altura de montaje	19,1 mm
		Tamaño del agujero	M6
		Número de agujeros para tornillos	1
		Diámetro de los agujeros del tornillo	6,2 mm



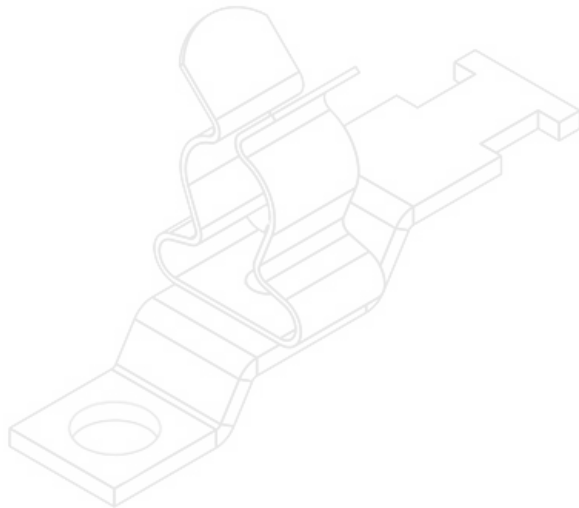
Ref.	36920	Diámetro de pantalla	6 - 8 mm
EAN	4251269305078	Diámetro mínimo de pantalla	6 mm
Unidad de embalaje	10	Diámetro máximo de pantalla	8 mm
Número de clips EMC	1	Largo	44,4 mm
Tipo de clip	SKL	Antitracción	Sí
Antitracción (según EN 62444)	1	Ancho	11,8 mm
Para número máximo de cables	1	Altura	20,5 mm
		Altura de montaje	20,5 mm
		Tamaño del agujero	M4
		Número de agujeros para tornillos	1
		Diámetro de los agujeros del tornillo	4,1 mm



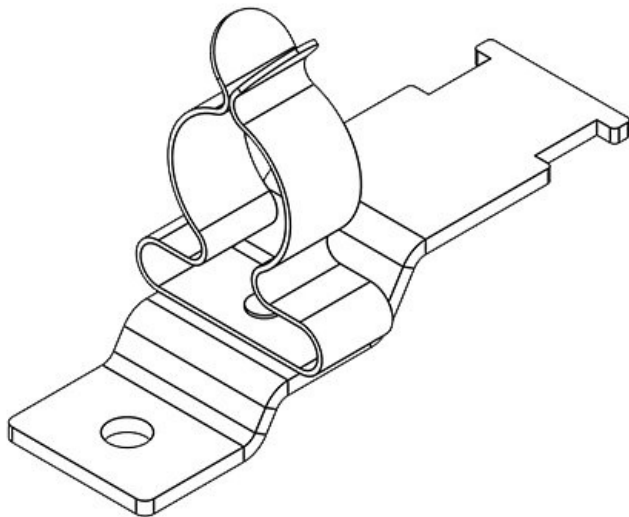
Ref.	37703	Diámetro de pantalla	6 - 8 mm
EAN	4251269336	Diámetro mínimo de pantalla	6 mm
Unidad de embalaje	10	Diámetro máximo de pantalla	8 mm
Número de clips EMC	1	Largo	44,4 mm
Tipo de clip	SKL	Antitracción	Sí
Antitracción (según EN 62444)	1	Ancho	11,8 mm
Para número máximo de cables	1	Altura	20,5 mm
		Altura de montaje	20,5 mm
		Tamaño del agujero	M6
		Número de agujeros para tornillos	1
		Diámetro de los agujeros del tornillo	6,2 mm



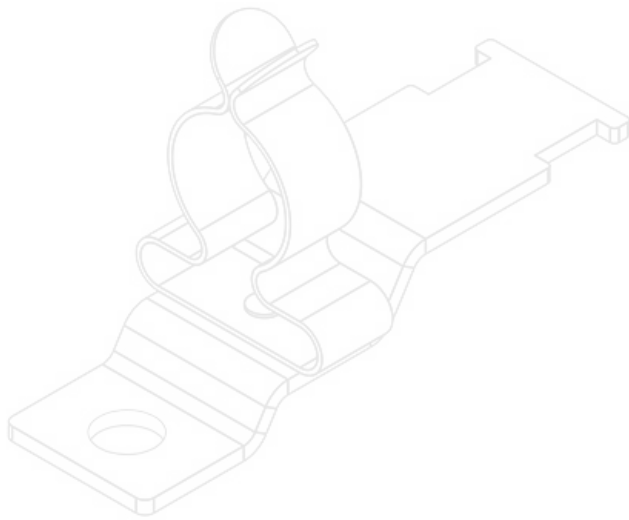
Ref.	36925	Diámetro de pantalla	8 - 11 mm
EAN	4251269305	Diámetro mínimo de pantalla	8 mm
Unidad de embalaje	10	Diámetro máximo de pantalla	11 mm
Número de clips EMC	1	Largo	44,4 mm
Tipo de clip	SKL	Antitracción	Sí
Antitracción (según EN 62444)	1	Ancho	14 mm
Para número máximo de cables	1	Altura	25,5 mm
		Altura de montaje	25,5 mm
		Tamaño del agujero	M4
		Número de agujeros para tornillos	1
		Diámetro de los agujeros del tornillo	4,1 mm



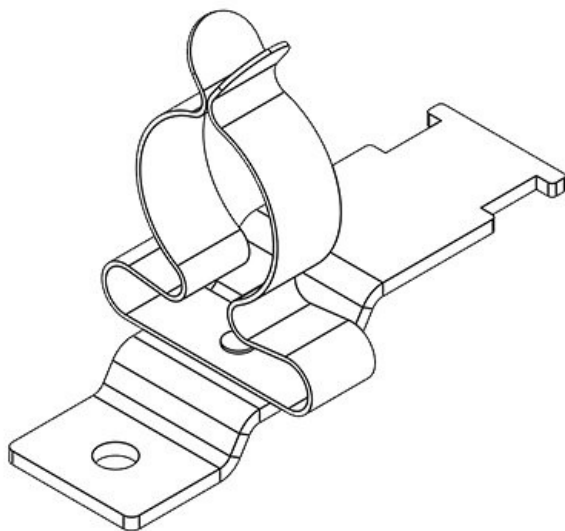
Ref.	37704	Diámetro de pantalla	8 - 11 mm
EAN	4251269336058	Diámetro mínimo de pantalla	8 mm
Unidad de embalaje	10	Diámetro máximo de pantalla	11 mm
Número de clips EMC	1	Largo	44,4 mm
Tipo de clip	SKL	Antitracción	Sí
Antitracción (según EN 62444)	1	Ancho	14 mm
Para número máximo de cables	1	Altura	25,5 mm
		Altura de montaje	25,5 mm
		Tamaño del agujero	M6
		Número de agujeros para tornillos	1
		Diámetro de los agujeros del tornillo	6,2 mm



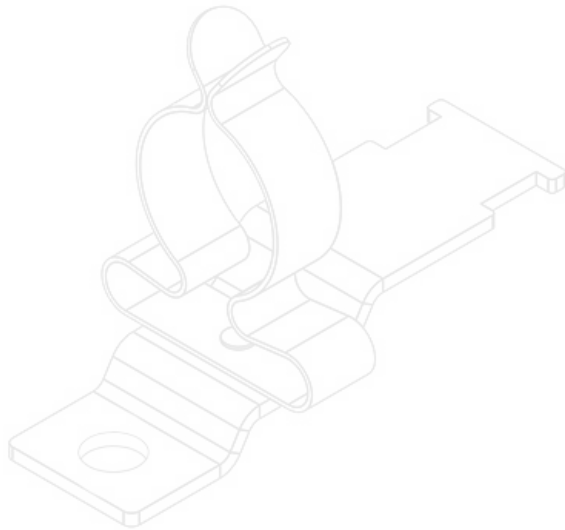
Ref.	36930	Diámetro de pantalla	11 - 17 mm
EAN	4251269305092	Diámetro mínimo de pantalla	11 mm
Unidad de embalaje	10	Diámetro máximo de pantalla	17 mm
Número de clips EMC	1	Largo	55 mm
Tipo de clip	SKL	Antitracción	Sí
Antitracción (según EN 62444)	1	Ancho	21 mm
Para número máximo de cables	1	Altura	33 mm
		Altura de montaje	33 mm
		Tamaño del agujero	M4
		Número de agujeros para tornillos	1
		Diámetro de los agujeros del tornillo	4,1 mm



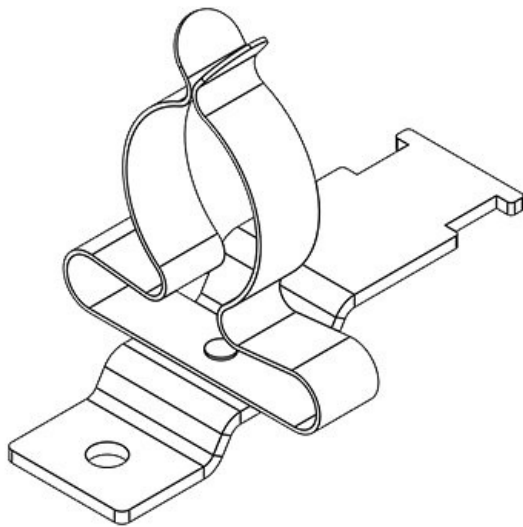
Ref.	37705	Diámetro de pantalla	11 - 17 mm
EAN	4251269336065	Diámetro mínimo de pantalla	11 mm
Unidad de embalaje	10	Diámetro máximo de pantalla	17 mm
Número de clips EMC	1	Largo	55 mm
Tipo de clip	SKL	Antitracción	Sí
Antitracción (según EN 62444)	1	Ancho	21 mm
Para número máximo de cables	1	Altura	33 mm
		Altura de montaje	33 mm
		Tamaño del agujero	M6
		Número de agujeros para tornillos	1
		Diámetro de los agujeros del tornillo	6,2 mm



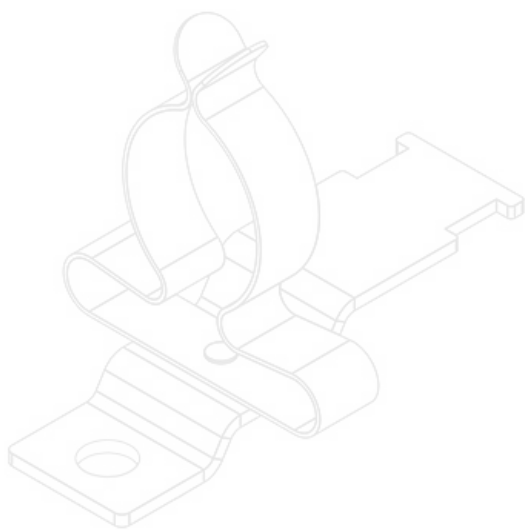
Ref.	36935	Diámetro de pantalla	17 - 22 mm
EAN	4251269305108	Diámetro mínimo de pantalla	17 mm
Unidad de embalaje	10	Diámetro máximo de pantalla	22 mm
Número de clips EMC	1	Largo	55 mm
Tipo de clip	SKL	Antitracción	Sí
Antitracción (según EN 62444)	1	Ancho	26,5 mm
Para número máximo de cables	1	Altura	40 mm
		Altura de montaje	40 mm
		Tamaño del agujero	M4
		Número de agujeros para tornillos	1
		Diámetro de los agujeros del tornillo	4,1 mm



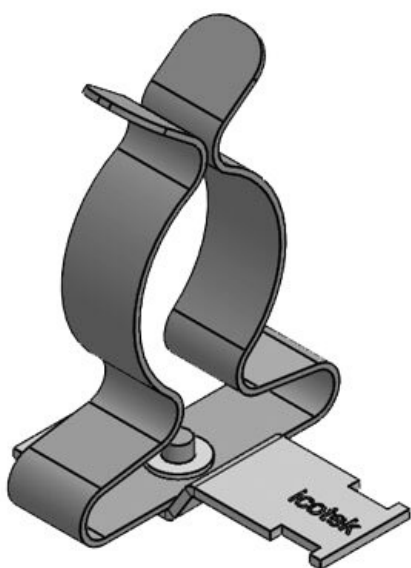
Ref.	37706	Diámetro de pantalla	17 - 22 mm
EAN	4251269336072	Diámetro mínimo de pantalla	17 mm
Unidad de embalaje	10	Diámetro máximo de pantalla	22 mm
Número de clips EMC	1	Tipo de clip	SKL
Tipo de clip	SKL	Antitracción (según EN 62444)	1
Antitracción (según EN 62444)	1	Largo	55 mm
Para número máximo de cables	1	Antitracción	Sí
		Ancho	26,5 mm
		Altura	40 mm
		Altura de montaje	40 mm
		Tamaño del agujero	M6
		Número de agujeros para tornillos	1
		Diámetro de los agujeros del tornillo	6,2 mm



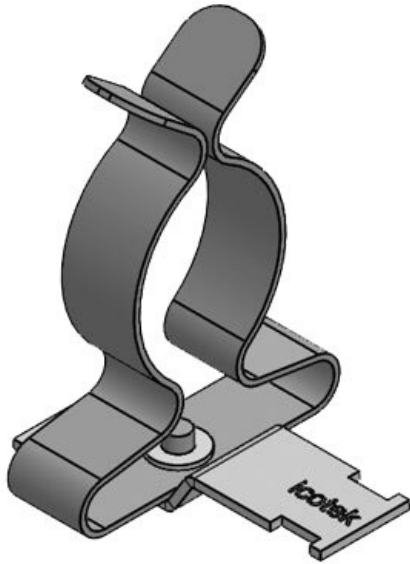
Ref.	36940	Diámetro de pantalla	22 - 30 mm
EAN	4251269305115	Diámetro mínimo de pantalla	22 mm
Unidad de embalaje	10	Diámetro máximo de pantalla	30 mm
Número de clips EMC	1	Tipo de clip	SKL
Tipo de clip	SKL	Antitracción (según EN 62444)	1
Antitracción (según EN 62444)	1	Largo	55 mm
Para número máximo de cables	1	Antitracción	Sí
		Ancho	35 mm
		Altura	44 mm
		Altura de montaje	44 mm
		Tamaño del agujero	M4
		Número de agujeros para tornillos	1
		Diámetro de los agujeros del tornillo	4,1 mm



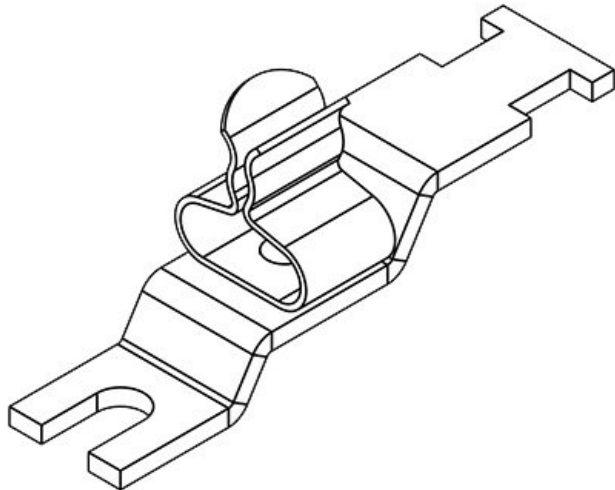
Ref.	37707	Diámetro de pantalla	22 - 30 mm
EAN	4251269336089	Diámetro mínimo de pantalla	22 mm
Unidad de embalaje	10	Diámetro máximo de pantalla	30 mm
Número de clips EMC	1	Largo	55 mm
Tipo de clip	SKL	Antitracción	Sí
Antitracción (según EN 62444)	1	Ancho	35 mm
Para número máximo de cables	1	Altura	44 mm
		Altura de montaje	44 mm
		Tamaño del agujero	M6
		Número de agujeros para tornillos	1
		Diámetro de los agujeros del tornillo	6,2 mm



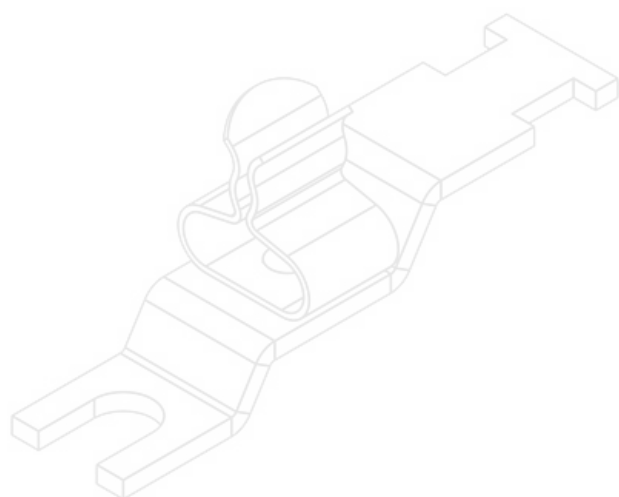
Ref.	36941	Diámetro de pantalla	30 - 38 mm
EAN	4251269319082	Diámetro mínimo de pantalla	30 mm
Unidad de embalaje	10	Diámetro máximo de pantalla	38 mm
Número de clips EMC	1	Largo	55 mm
Tipo de clip	SKL	Antitracción	Sí
Antitracción (según EN 62444)	1	Ancho	46,5 mm
Para número máximo de cables	1	Altura	67 mm
		Altura de montaje	67 mm
		Tamaño del agujero	M4
		Número de agujeros para tornillos	1
		Diámetro de los agujeros del tornillo	4,2 mm



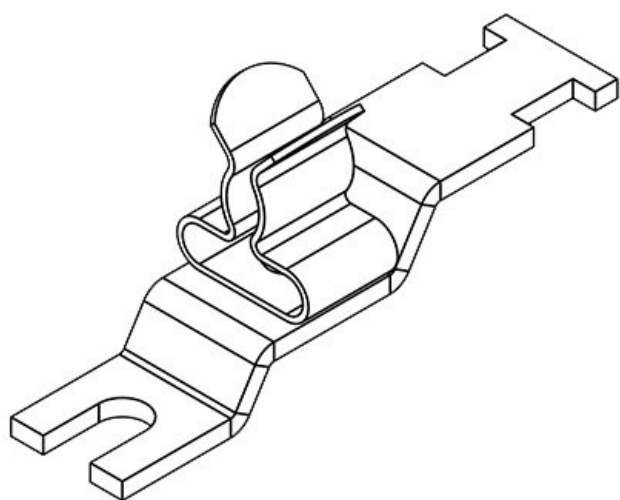
Ref.	37708	Diámetro de pantalla	30 - 38 mm
EAN	4251269336096	Diámetro mínimo de pantalla	30 mm
Unidad de embalaje	10	Diámetro máximo de pantalla	38 mm
Número de clips EMC	1	Largo	55 mm
Tipo de clip	SKL	Antitracción	Sí
Antitracción (según EN 62444)	1	Ancho	46,5 mm
Para número máximo de cables	1	Altura	67 mm
		Altura de montaje	67 mm
		Tamaño del agujero	M6
		Número de agujeros para tornillos	1
		Diámetro de los agujeros del tornillo	6,2 mm



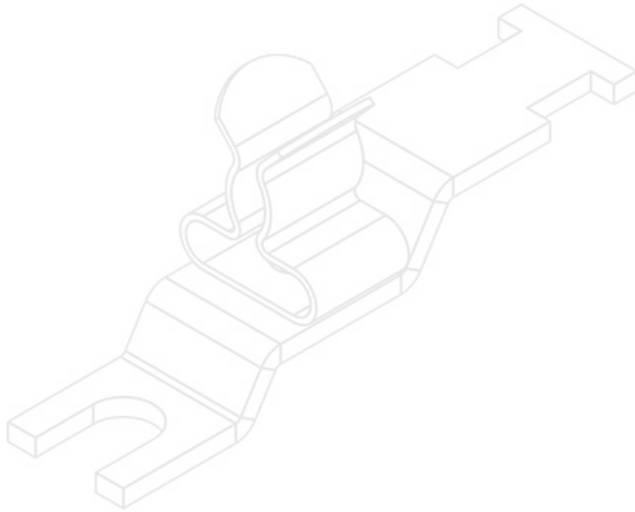
Ref.	36886.1	Diámetro mínimo de pantalla	1,5 mm
EAN	4251269304972	Diámetro máximo de pantalla	3 mm
Unidad de embalaje	10	Largo	44,4 mm
Número de clips EMC	1	Antitracción	1
Tipo de clip	SKL	Antitracción (según EN 62444)	Sí
Para número máximo de cables	1	Ancho	11,8 mm
Diámetro de pantalla	1,5 - 3 mm	Altura	18,4 mm
		Altura de montaje	18,4 mm
		Tamaño del agujero	M4
		Número de agujeros para tornillos	1
		Diámetro de los agujeros del tornillo	4,2 mm



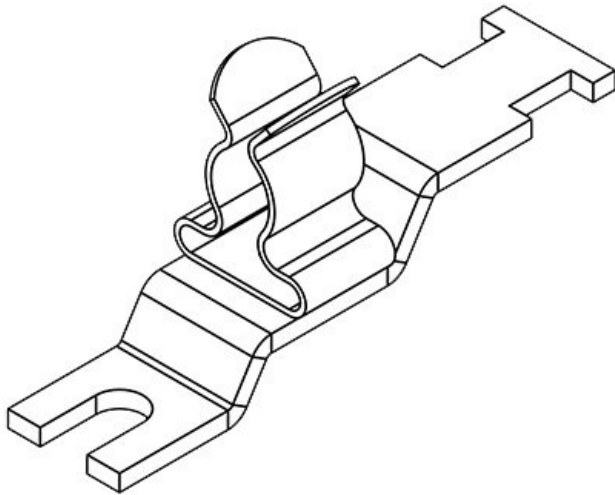
Ref.	36887.1	Diámetro	1,5 mm
EAN	4251269305	mínimo de	
	016	pantalla	
Unidad de	10	Diámetro	3 mm
embalaje		máximo de	
Número de	1	pantalla	
clips EMC		Largo	44,4 mm
Tipo de clip	SKL	Antitracción	1
Para número	1	(según EN	
máximo de		62444)	
cables		Antitracción	Sí
Diámetro de	1,5 - 3 mm	Ancho	11,8 mm
pantalla		Altura	18,4 mm
		Altura de	18,4 mm
		montaje	
		Tamaño del	M5
		agujero	
		Número de	1
		agujeros para	
		tornillos	
		Diámetro de	5,2 mm
		los agujeros	
		del tornillo	



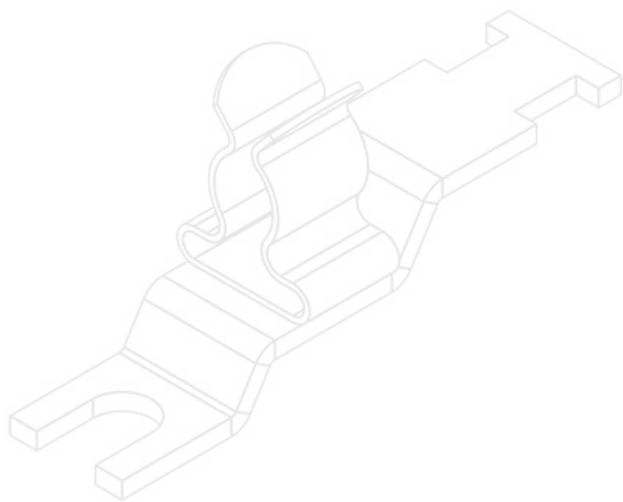
Ref.	36886.2	Diámetro	3 mm
EAN	4251269304	mínimo de	
	989	pantalla	
Unidad de	10	Diámetro	6 mm
embalaje		máximo de	
Número de	1	pantalla	
clips EMC		Largo	44,4 mm
Tipo de clip	SKL	Antitracción	1
Para número	1	(según EN	
máximo de		62444)	
cables		Antitracción	Sí
Diámetro de	3 - 6 mm	Ancho	11,8 mm
pantalla		Altura	19,1 mm
		Altura de	19,1 mm
		montaje	
		Tamaño del	M4
		agujero	
		Número de	1
		agujeros para	
		tornillos	
		Diámetro de	4,2 mm
		los agujeros	
		del tornillo	



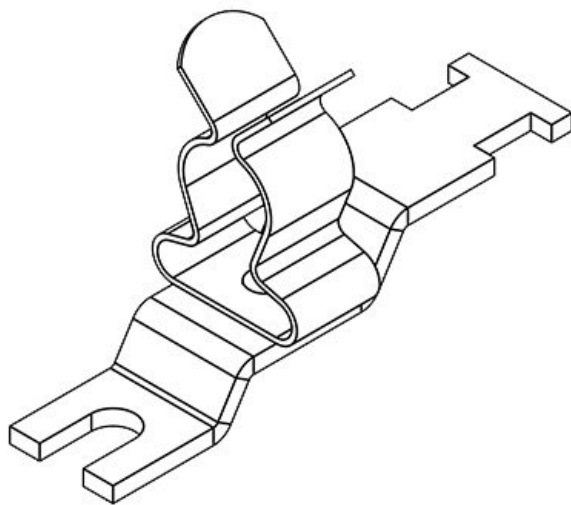
Ref.	36887.2	Diámetro	3 mm
EAN	4251269305023	mínimo de pantalla	
Unidad de embalaje	10	Diámetro máximo de pantalla	6 mm
Número de clips EMC	1	Largo	44,4 mm
Tipo de clip	SKL	Antitracción	1
Para número máximo de cables	1	(según EN 62444)	
Diámetro de pantalla	3 - 6 mm	Antitracción	Sí
		Ancho	11,8 mm
		Altura	19,1 mm
		Altura de montaje	19,1 mm
		Tamaño del agujero	M5
		Número de agujeros para tornillos	1
		Diámetro de los agujeros del tornillo	5,2 mm



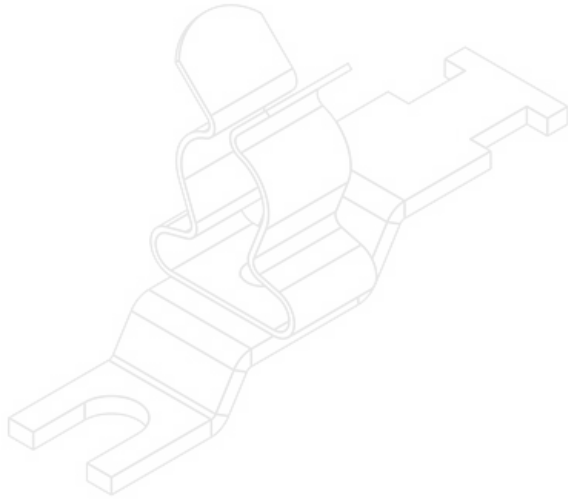
Ref.	36886.3	Diámetro	6 mm
EAN	4251269304996	mínimo de pantalla	
Unidad de embalaje	10	Diámetro máximo de pantalla	8 mm
Número de clips EMC	1	Largo	44,4 mm
Tipo de clip	SKL	Antitracción	1
Para número máximo de cables	1	(según EN 62444)	
Diámetro de pantalla	6 - 8 mm	Antitracción	Sí
		Ancho	11,8 mm
		Altura	20,5 mm
		Altura de montaje	20,5 mm
		Tamaño del agujero	M4
		Número de agujeros para tornillos	1
		Diámetro de los agujeros del tornillo	4,2 mm



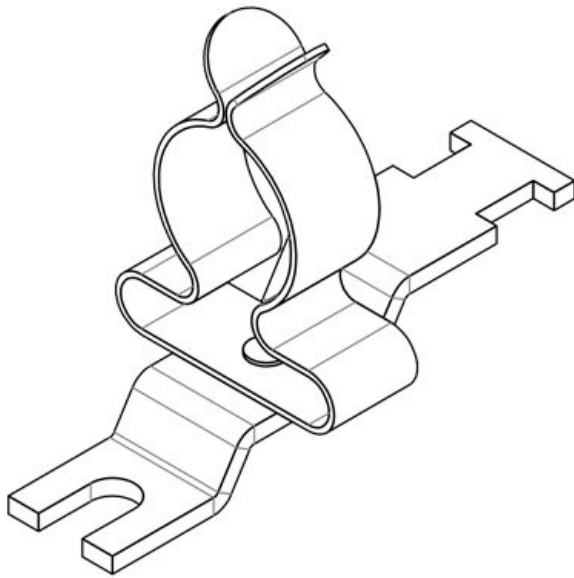
Ref.	36887.3	Diámetro	6 mm
EAN	4251269305030	mínimo de pantalla	
Unidad de embalaje	10	Diámetro máximo de pantalla	8 mm
Número de clips EMC	1	Largo	44,4 mm
Tipo de clip	SKL	Antitracción	1
Para número máximo de cables	1	(según EN 62444)	
Diámetro de pantalla	6 - 8 mm	Antitracción	Sí
		Ancho	11,8 mm
		Altura	20,5 mm
		Altura de montaje	20,5 mm
		Tamaño del agujero	M5
		Número de agujeros para tornillos	1
		Diámetro de los agujeros del tornillo	5,2 mm



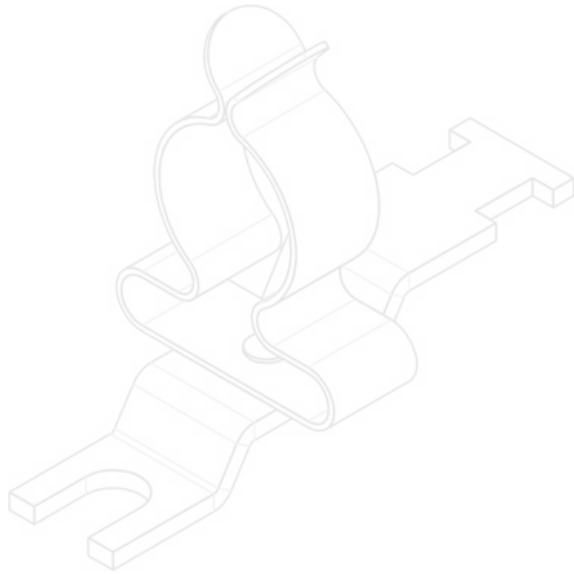
Ref.	36886.4	Diámetro	8 mm
EAN	4251269305009	mínimo de pantalla	
Unidad de embalaje	10	Diámetro máximo de pantalla	11 mm
Número de clips EMC	1	Largo	44,4 mm
Tipo de clip	SKL	Antitracción	1
Para número máximo de cables	1	(según EN 62444)	
Diámetro de pantalla	8 - 11 mm	Antitracción	Sí
		Ancho	14 mm
		Altura	25,5 mm
		Altura de montaje	25,5 mm
		Tamaño del agujero	M4
		Número de agujeros para tornillos	1
		Diámetro de los agujeros del tornillo	4,2 mm



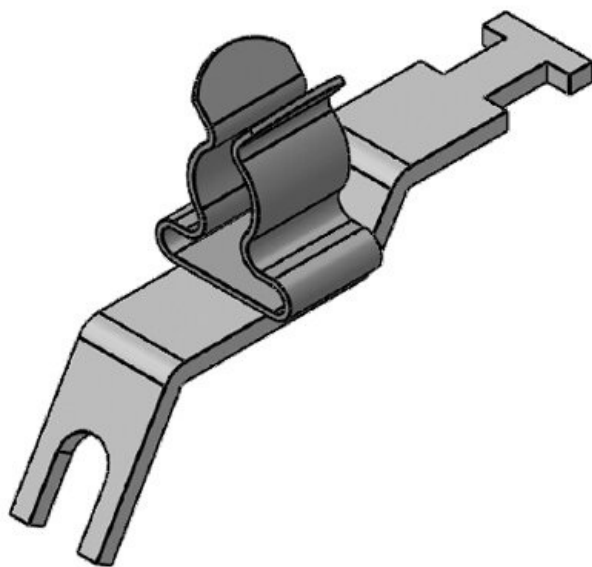
Ref.	36887.4	Diámetro	8 mm
EAN	4251269305047	mínimo de pantalla	
Unidad de embalaje	10	Diámetro máximo de pantalla	11 mm
Número de clips EMC	1	Largo	44,4 mm
Tipo de clip	SKL	Antitracción	1
Para número máximo de cables	1	(según EN 62444)	
Diámetro de pantalla	8 - 11 mm	Antitracción	Sí
		Ancho	14 mm
		Altura	25,5 mm
		Altura de montaje	25,5 mm
		Tamaño del agujero	M5
		Número de agujeros para tornillos	1
		Diámetro de los agujeros del tornillo	5,2 mm



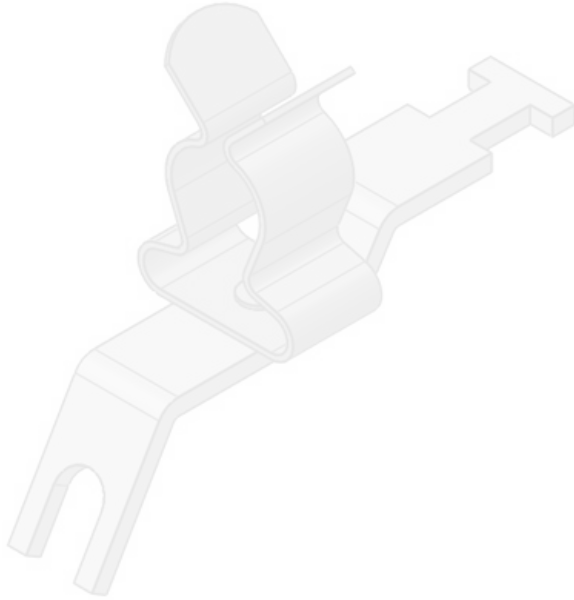
Ref.	36886.5	Diámetro	11 mm
EAN	4251269323027	mínimo de pantalla	
Unidad de embalaje	10	Diámetro máximo de pantalla	17 mm
Número de clips EMC	1	Largo	44,4 mm
Tipo de clip	SKL	Antitracción	1
Para número máximo de cables	1	(según EN 62444)	
Diámetro de pantalla	11 - 17 mm	Antitracción	Sí
		Ancho	21 mm
		Altura	32,5 mm
		Altura de montaje	32,5 mm
		Tamaño del agujero	M4
		Número de agujeros para tornillos	1
		Diámetro de los agujeros del tornillo	4,2 mm



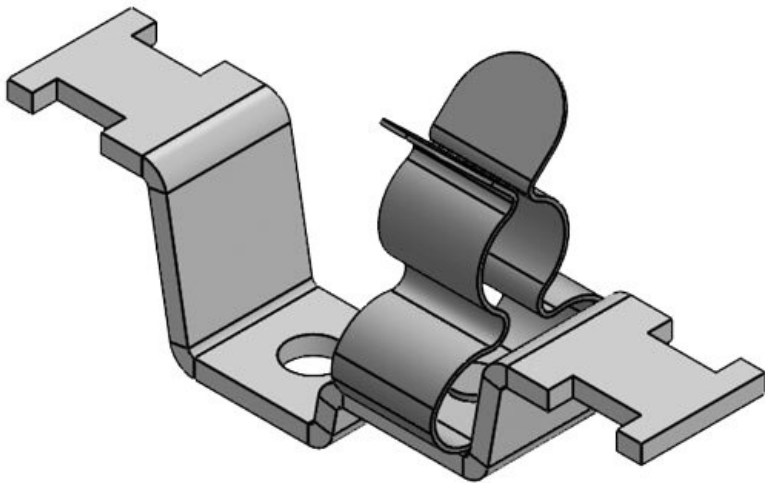
Ref.	36887.5	Diámetro	11 mm
EAN	4251269323	mínimo de	
	034	pantalla	
Unidad de	10	Diámetro	17 mm
embalaje		máximo de	
Número de	1	pantalla	
clips EMC		Largo	44,4 mm
Tipo de clip	SKL	Antitracción	1
Para número	1	(según EN	
máximo de		62444)	
cables		Antitracción	Sí
Diámetro de	11 - 17 mm	Ancho	21 mm
pantalla		Altura	32,5 mm
		Altura de	32,5 mm
		montaje	
		Tamaño del	M5
		agujero	
		Número de	1
		agujeros para	
		tornillos	
		Diámetro de	5,1 mm
		los agujeros	
		del tornillo	



Ref.	36948.3	Diámetro	6 mm
EAN	4251269322	mínimo de	
	365	pantalla	
Unidad de	10	Diámetro	8 mm
embalaje		máximo de	
Número de	1	pantalla	
clips EMC		Largo	43,6 mm
Tipo de clip	SKL	Antitracción	1
Para número	1	(según EN	
máximo de		62444)	
cables		Antitracción	Sí
Diámetro de	6 - 8 mm	Ancho	11,8 mm
pantalla		Altura	27,2 mm
		Altura de	27,2 mm
		montaje	
		Tamaño del	M4
		agujero	
		Número de	1
		agujeros para	
		tornillos	
		Diámetro de	4,3 mm
		los agujeros	
		del tornillo	



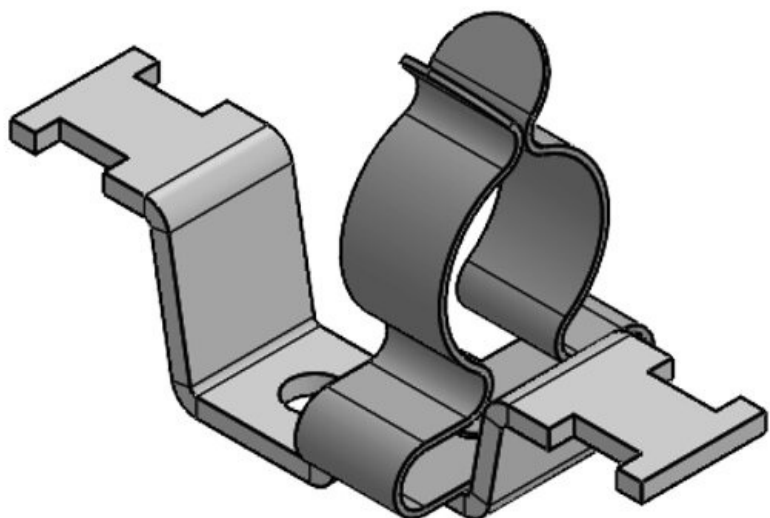
Ref.	36948.4	Diámetro	8 mm
EAN	4251269322	mínimo de pantalla	
	372	Diámetro máximo de pantalla	11 mm
Unidad de embalaje	10	Largo	43,6 mm
Número de clips EMC	1	Antitracción	1
Tipo de clip	SKL	(según EN 62444)	
Para número máximo de cables	1	Antitracción	Sí
Diámetro de pantalla	8 - 11	Ancho	14 mm
		Altura	32,2 mm
		Altura de montaje	32,2 mm
		Tamaño del agujero	M4
		Número de agujeros para tornillos	1
		Diámetro de los agujeros del tornillo	4,3 mm



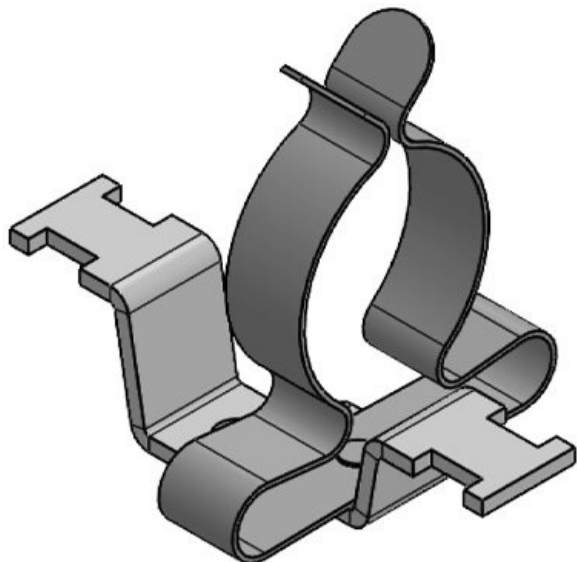
Ref.	37665.150	Diámetro	3 mm
EAN	4251269320	mínimo de pantalla	
	941	Diámetro máximo de pantalla	12 mm
Unidad de embalaje	10	Largo	51 mm
Número de clips EMC	1	Antitracción	1
Tipo de clip	MSKL	(según EN 62444)	
Para número máximo de cables	1	Antitracción	Sí
Diámetro de pantalla	3 - 12 mm	Ancho	14,9 mm
		Altura	26 mm
		Altura de montaje	26 mm
		Tamaño del agujero	M4
		Número de agujeros para tornillos	1
		Diámetro de los agujeros del tornillo	4,1 mm



Ref.	37666.150	Diámetro	8 mm
EAN	4251269320	mínimo de	
	958	pantalla	
Unidad de	10	Diámetro	18 mm
embalaje		máximo de	
Número de	1	pantalla	
clips EMC		Largo	51 mm
Tipo de clip	MSKL	Antitracción	1
Para número	1	(según EN	
máximo de		62444)	
cables		Antitracción	Sí
Diámetro de	8 - 18 mm	Ancho	19,7 mm
pantalla		Altura	32,2 mm
		Altura de	32,2 mm
		montaje	
		Tamaño del	M4
		agujero	
		Número de	1
		agujeros para	
		tornillos	
		Diámetro de	4,1 mm
		los agujeros	
		del tornillo	



Ref.	37590.150	Diámetro	17 mm
EAN	4251269324	mínimo de	
	871	pantalla	
Unidad de	10	Diámetro	22 mm
embalaje		máximo de	
Número de	1	pantalla	
clips EMC		Largo	51 mm
Tipo de clip	SKL	Antitracción	1
Para número	1	(según EN	
máximo de		62444)	
cables		Antitracción	Sí
Diámetro de	17 - 22 mm	Ancho	21 mm
pantalla		Altura	32,5 mm
		Altura de	32,5 mm
		montaje	
		Tamaño del	M4
		agujero	
		Número de	1
		agujeros para	
		tornillos	
		Diámetro de	4,1 mm
		los agujeros	
		del tornillo	



Ref.	37591.150	Diámetro	22 mm
EAN	4251269324	mínimo de	
	888	pantalla	
Unidad de	10	Diámetro	30 mm
embalaje		máximo de	
Número de	1	pantalla	
clips EMC		Largo	51 mm
Tipo de clip	SKL	Antitracción	1
Para número	1	(según EN	
máximo de		62444)	
cables		Antitracción	Sí
Diámetro de	22 - 30 mm	Ancho	35 mm
pantalla		Altura	41,3 mm
		Altura de	41,3 mm
		montaje	
		Tamaño del	M4
		agujero	
		Número de	1
		agujeros para	
		tornillos	
		Diámetro de	4,1 mm
		los agujeros	
		del tornillo	

icotek[®]
smart cable management